



# Duschablauf

## Typ: HL570

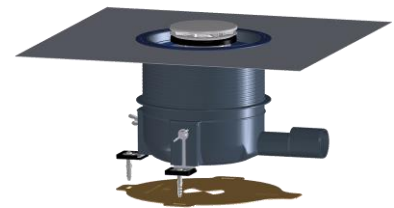
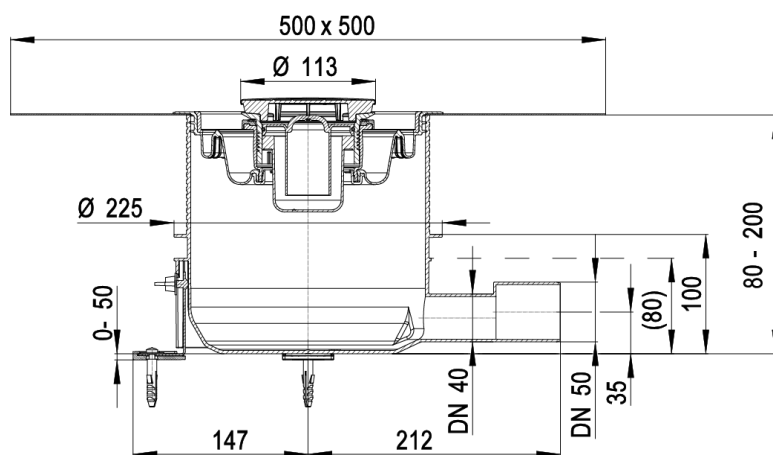
### Technische Daten

<b>Funktion:</b>	Duschablauf mit waagrechtem Abgang
<b>Anschluss:</b>	Ø 50 mm
<b>Abgangsstutzen:</b>	PP-Rohre, steckbar
<b>Abflussvermögen:</b>	30 Liter/Minute
<b>Geruchssperre:</b>	herausnehmbarer Siphoneinsatz
<b>Belastbarkeit:</b>	Max. 300 kg
<b>Mediumstemp.:</b>	Max. +85°C

### Bestelldaten

Art.-No.:	Bezeichnung	Werkstoff
<b>HL570</b>	<b>Duschablauf komplett</b>	
HL0520.0E	Bauschutz	PP
HL522.1	Abdeckplatte	Edelstahl
HL0570.2E	Geruchsverschlusseinsatz	PP
HL0570.1E	Schraubventil mit Gegenmutter	PP
HL0570.4E	Abdichtgarnitur mit Flex-Element	PP/TPE
HL570K	Ablaufkörper mit Montagematerial	PP

### Abmessungen [mm]


**HL570**


Bauschutz



Abdeckplatte



Geruchsverschlusseinsatz



Schraubventil mit Gegenmutter


 Abdichtgarnitur mit integriertem  
Flex-Element


Ablaufkörper / Montagematerial