



Écoulement de douche

Type: HL570

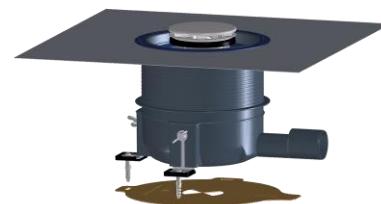
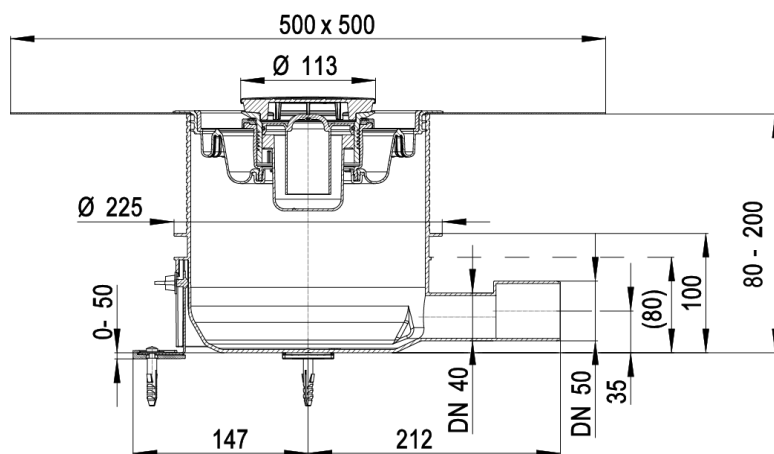
Données techniques

Fonction:	Siphon de douche avec tubulure de raccordement horizontale.
Raccordement:	Ø 50 mm
Tubulure de racc.:	Tube PP enfichable
Débit d'écoulement:	30 Liter/Minute
Siphon:	Siphon amovible
Hauteur montage:	80-200 mm
Capacité de charge:	Max. 300 kg
Temp. de fluide:	Max. +85°C

Détails de la commande

Art.-No.:	Bezeichnung	Matériaux
HL570	Écoulement de douche complet	
HL0520.0E	Protection de construction	PP
HL522.1	Couvercle de siphon	Inox
HL0570.2E	Siphon	PP
HL0570.1E	Vanne à vis avec contre-écrou	PP
HL0570.4E	Kit d'étanchéité avec élément flexible	PP/TPE
HL570K	Corps d'écoulement avec	PP

Encombres [mm]


HL570 FlexBox


Protection de construction



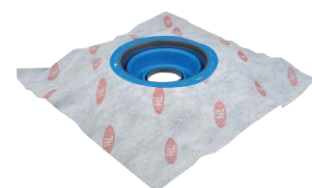
Couverture de siphon



Siphon



Vanne à vis avec contre-écrou



Kit d'étanchéité avec élément flexible intégré



Corps d'écoulement avec matériel de montage